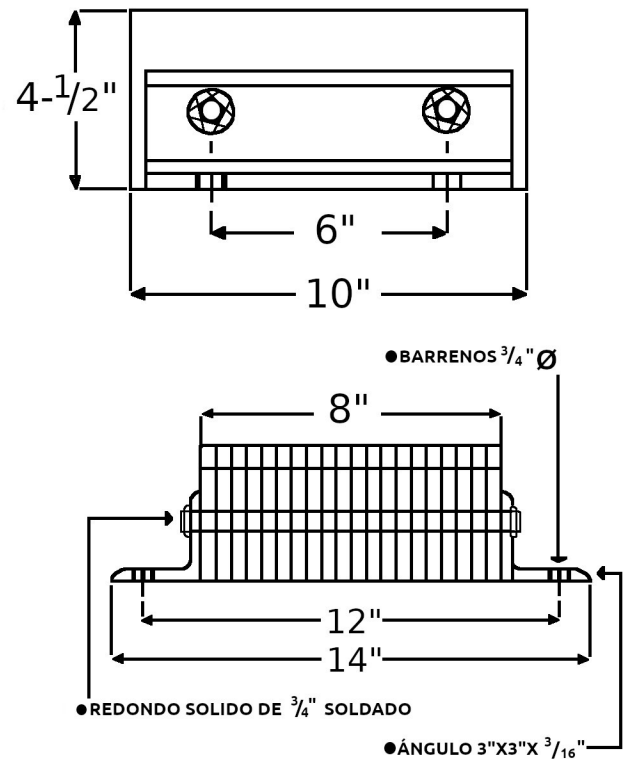
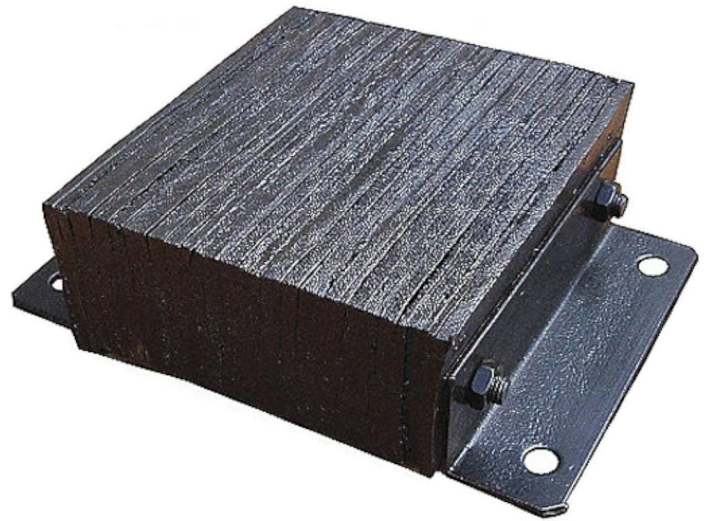


» **TOPE DE ANDEN LAMINADO BUMPER TIPO ANGULO-ANGULO PARA RAMPA**  
 ● **MOD.DB411.**

**DIMENSIONES**

- Ancho: 8"
- Alto: 10"
- Proyección: 4-1/2"
- Ancho Total con Angulos: 14"
- Alto Total con Angulos: 10"
- Ancho entre Barrenos: 12"
- Alto entre Barrenos: 6"
- Diametro de Barrenos: 3/4"



CÓDIGO	SKU	MODELO	DESCRIPCION
BG-00001-00	1014-4.5	DB411	TOPE LAMINADO BUMPER PARA RAMPA 4.5X14X10"
BG-00001-KIT	1014-4.5	DB411X2	TOPE LAMINADO BUMPER PARA RAMPA 4.5X14X10"



V03.23